

СОЕДИНИТЕЛЬНЫЕ ЧАСТИ ИЗ КОВКОГО ЧУГУНА
С ЦИЛИНДРИЧЕСКОЙ РЕЗЬБОЙ ДЛЯ ТРУБОПРОВОДОВ.
УГОЛЬНИКИ ПЕРЕХОДНЫЕ

ГОСТ
8947—75

Основные размеры

Ductile iron and steel fittings with
parallel thread for pipelines.
Transition angles. Basic dimensions

Взамен
ГОСТ 8947—59

Постановлением Государственного комитета стандартов Совета Министров СССР от 14.11.75 № 2901 дата введения установлена

01.01.77

Ограничение срока действия снято по протоколу № 2—92 Межгосударственного Совета по стандартизации, метрологии и сертификации (ИУС 2—93)

1а. Угольники должны изготавливаться двух исполнений:

1 — с внутренней резьбой;

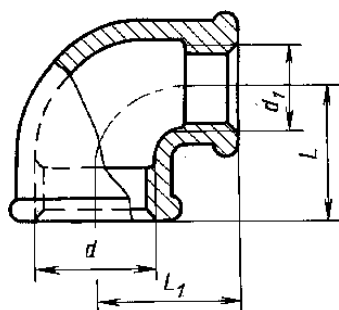
2 — с наружной резьбой.

Стандарт полностью соответствует СТ СЭВ 3298—81.

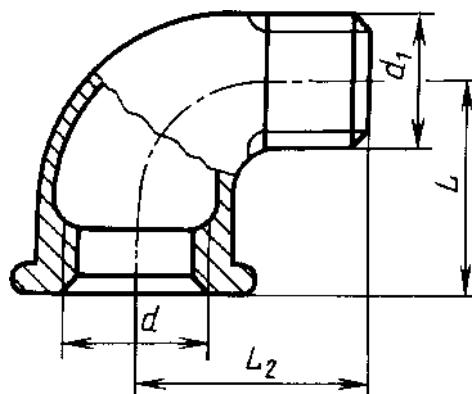
(Введено дополнительно, Изм. № 2).

1. Основные размеры угольников должны соответствовать указанным на чертеже и в таблице.

Исполнение 1



Исполнение 2



Примечание. Чертеж не определяет конструкцию угольника.

ГОСТ 8947—75

Размеры в мм

Условный проход $D_y \cdot D_{y_1}$	Резьба		L	L_1	L_2	Масса без покрытия, кг, не более*	
	d	d_1				Вариант по ГОСТ 8944—75	
						1	2
10·8	G $\frac{3}{8}$ — В	G $\frac{2}{4}$ — В	23	23	—	0,052	0,058
15·10	G $\frac{1}{2}$ — В	G $\frac{3}{8}$ — В	26	26	33	0,077	0,084
20·10	G $\frac{3}{4}$ — В	G $\frac{3}{8}$ — В	28	28	—	0,103	0,111
20·15	G $\frac{3}{4}$ — В	G $\frac{1}{2}$ — В	30	31	40	0,134	0,148
25·15	G 1 — В	G $\frac{1}{2}$ — В	32	34	—	0,173	0,193
25·20	G 1 — В	G $\frac{3}{4}$ — В	35	36	46	0,204	0,228
32·15	G 1 $\frac{1}{4}$ — В	G $\frac{1}{2}$ — В	34	38	—	0,234	0,261
32·20	G 1 $\frac{1}{4}$ — В	G $\frac{3}{4}$ — В	36	41	—	0,260	0,289
32·25	G 1 $\frac{1}{4}$ — В	G 1 — В	40	42	56	0,321	0,364
40·25	G 1 $\frac{1}{2}$ — В	G 1 — В	42	46	—	0,415	0,468
40·32	G 1 $\frac{1}{2}$ — В	G 1 $\frac{1}{4}$ — В	46	48	—	0,459	0,515
50·40	G 2 — В	G 1 $\frac{1}{2}$ — В	52	55	—	0,598	0,669
65·50	G 2 $\frac{1}{2}$ — В	G 2 — В	61	66	—	0,794	0,855

* Для справок

П р и м е ч а н и е. Масса оцинкованных соединительных частей не должна превышать массу неоцинкованных более чем на 5 %.

Примеры условных обозначений

Переходного угольника исполнения 1 без покрытия с $D_y = 40$ мм на $D_{y_1} = 25$ мм:

Угольник 1—40·25 ГОСТ 8947—75

То же, с цинковым покрытием:

Угольник 1-Ц-40·25 ГОСТ 8947—75.

(Измененная редакция, Изм. № 1, 2).

2. Конструктивные размеры и технические требования — по ГОСТ 8944—75.